

## RM Display 1001



- **Monochrome LCD display with CAN connection**
- **Compact, round enclosure**
- **OEM variant**

### Small and versatile

RM Display 1001 is a monochrome, alphanumeric LCD display which features a CAN connection. Its small, circular standard enclosure allows for flexible use in diverse applications. For example, already existing circular analog display units in cockpits can be replaced by RM Display 1001. The LED backlight provides for easy use, even in darkness. Three pushbuttons facilitate the entering or modifying of data. Three indicator lamps indicate the status of the device connected to the display, and a buzzer is available for alert messages.



DISPLAY

EMBEDDED  
TECHNOLOGY

FLASH

### Ideal for limited space

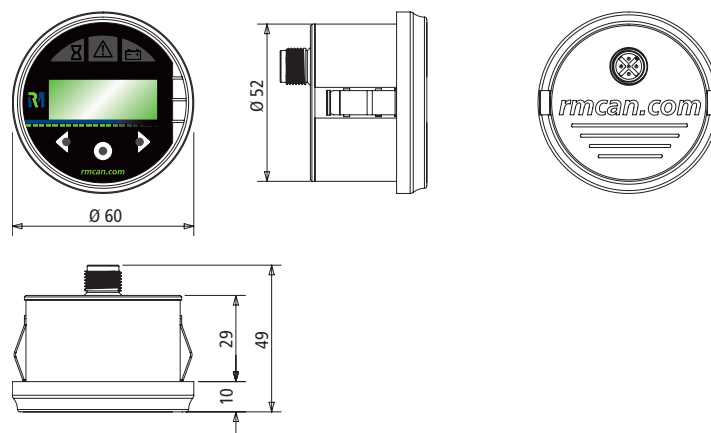
The standard enclosure of RM Display 1001 features an outer diameter of only 60 mm and is thus ideally suited for deployment in limited space. The display is a built-in variant which can be attached with clamps or springs in a hole with a diameter of only 53 mm. A wide input power supply range of 9 V to 60 V allows for industrial and mobile applications with operating voltages of 12 V, 24 V or 48 V. An operating temperature range of  $-20\text{ }^{\circ}\text{C}$  to  $+70\text{ }^{\circ}\text{C}$  permits its deployment in largely diverse environments. The circular 5-pin connector serves to connect supply voltage and the CAN bus. As an option, the enclosure can be equipped with a customized front membrane.

### Flexible firmware

RM Display 1001 functions as a CAN slave. The firmware generates cyclic and asynchronous CAN messages while the display simultaneously responds to received CAN messages. Additional flexibility is provided by your ability to modify parameter settings during operation, as well as the option to parameterize other CAN nodes with the assistance of the display unit.

### Tried and tested software

Display and key functions of the RM Display 1001 can be easily programmed with the RM Display Configurator software tool.

**RM Display 1001****Views****Mechanical Data**

Dimensions diameter/depth [mm]	ø 60/49
Degree of protection	IP 65 at the front
Temperature range	-20°C ... +70°C
Weight	63 g
Mounting	Mounting hole

**Electrical Data**

DC power supply	9 V-60 V
Power input @ 24 V	≤100 mA
Program flash memory	96 kB
EEPROM memory	64 kB + 1 kB
SRAM memory	3.3 kB
LEDs	3
Keys	3 (backlit)
Indicators	1 buzzer

**CAN display**

Display type	2 x 8 characters LCD display
--------------	------------------------------

**Interfaces / Protocols**

CAN	1 (ISO 11898, 2.0 B)
Layer 2, CANopen, J1939	✓

**Software**

RM Display Configurator	✓
-------------------------	---

**Accessories / Product number**

RM Display 1001	251007020
RM Display 1001 Starter Kit	253000047
CANview® USB	253001014
CAN cable M12 5-pin/D-Sub	136000009
CAN cable M12 5-pin/D-Sub + power	136000028
CAN bus terminator D-Sub/D-Sub	157000033
Power supply EU 12V/500mA	257002000
Power supply GB 12V/500mA	257004001
Power supply US 12V/610mA	257004000
Rounded seal 1001	140700003

## RM Display 1001



- **Monochromes LCD-Display mit CAN-Anbindung**
- **Kompaktes, rundes Gehäuse**
- **OEM-Variante**

### **Klein, aber vielseitig**

RM Display 1001 ist ein monochromes, alphanumerisches LCD-Display mit CAN-Anbindung. Sein kleines, rundes Standardgehäuse sorgt für flexible Einsatzmöglichkeiten in den unterschiedlichsten Applikationen. So können z.B. schon im Cockpit vorhandene runde Analoganzeigeeinstrumente gegen RM Display 1001 ausgetauscht werden. Durch die LED-Hintergrundbeleuchtung lässt sich das Display auch im Dunkeln problemlos bedienen. Die Eingabe bzw. Änderung von Daten erfolgt komfortabel mit 3 ebenfalls beleuchteten Tasten. 3 Symbolleuchten zeigen den Status des an das Display angeschlossenen Geräts an, und für Alarmmeldungen steht ein Buzzer zur Verfügung.

### **Ideal für räumlich begrenzte Verhältnisse**

Das Standardgehäuse des RM Display 1001 besitzt einen Außendurchmesser von nur 60 mm und ist somit ideal für einen Einsatz in räumlich begrenzten Verhältnissen geeignet. Das Display ist eine Einbauvariante und kann mit Klemmen oder Federn in einem Einbauloch mit einem Durchmesser von nur 53 mm befestigt werden. Ein Weitbereichsspannungseingang von 9 V bis 60 V ermöglicht sowohl die Verwendung in Maschinen als auch in Fahrzeugen mit Betriebsspannungen von 12 V, 24 V und 48 V. Ein Temperaturbereich von  $-20\text{ °C}$  bis  $+70\text{ °C}$  erlaubt zudem den Einsatz in verschiedensten Umgebungen. Der 5-polige Rundstecker schließlich dient zum Anschluss von Versorgungsspannung und CAN-Bus. Das Gehäuse kann optional mit einer kundenspezifischen Folie ausgestattet werden.

### **Flexible Firmware**

RM Display 1001 agiert als ein CAN-Slave. Die Firmware kann zyklische und asynchrone CAN-Nachrichten erzeugen, während das Display gleichzeitig auf eintreffende CAN-Nachrichten reagiert. Zusätzliche Flexibilität bieten das Umparametrieren der Kommunikationseinstellungen im Betrieb sowie das Parametrieren anderer CAN-Teilnehmer.

### **Erprobte Software**

Anzeige und Tastaturfunktionen des RM Display 1001 können mit der Konfigurationssoftware RM Display Configurator gestaltet werden.



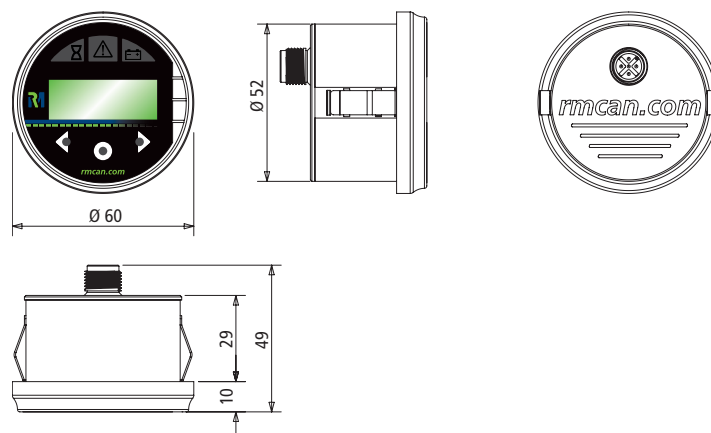
DISPLAY

EMBEDDED  
TECHNOLOGY

FLASH

## RM Display 1001

## Ansichten



## Mechanische Daten

Abmessungen Durchmesser/Tiefe [mm]	ø 60/49
Schutzart	IP 65 frontseitig
Temperaturbereich	-20°C ... +70°C
Gewicht	63 g
Montage	Montageloch

## Elektrische Daten

Spannungsversorgung DC	9 V-60 V
Stromaufnahme @ 24 V	≤100 mA
Speicherausbau Program Flash	96 kB
Speicherausbau EEPROM	64 kB + 1 kB
Speicherausbau SRAM	3,3 kB
LEDs	3
Tasten	3 (beleuchtet)
Melder	1 Buzzer

## CAN-Display

Displaytyp	2 x 8 Zeichen LCD-Display
------------	---------------------------

## Schnittstellen/Protokolle

CAN	1 (ISO 11898, 2.0B)
Layer 2, CANopen, J1939	✓

## Software

RM Display Configurator	✓
-------------------------	---

## Zubehör/Artikelnummer

RM Display 1001	251007020
RM Display 1001 Starter Kit	253000047
CANview® USB	253001014
CAN-Kabel M12 5-pol./D-Sub	136000009
CAN-Kabel M12 5-pol./D-Sub + Power	136000028
CAN-Busabschluss D-Sub/D-Sub	157000033
Netzteil EU 12V/500mA	257002000
Netzteil GB 12V/500mA	257004001
Netzteil US 12V/610mA	257004000
Rundschnurdichtung 1001	140700003